

MONTAGEANLEITUNG

ARBEITSSCHEINWERFER MODUL 70-I/II / POWER BEAM I/II

INSTALLATION INSTRUCTION

WORK LAMPS MODUL 70-I/II / POWER BEAM I/II

INSTRUCTIONS DE MONTAGE

PROJECTEUR DE TRAVAIL MODUL 70-I/II / POWER BEAM I/II

MONTERINGSANVISNING

ARBETSSTRÅLKASTARE MODUL 70-I/II / POWER BEAM I/II

MONTAGEHANDLEIDING

WERKLAMP MODUL 70-I/II / POWER BEAM I/II

INSTRUCCIONES DE MONTAJE

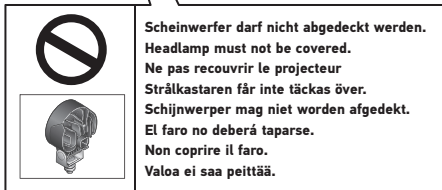
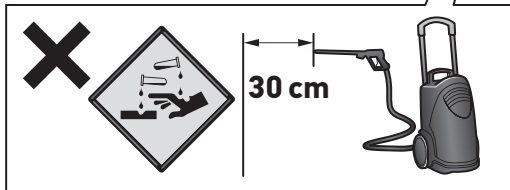
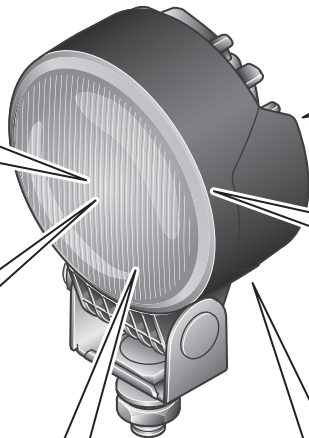
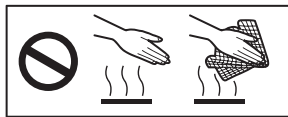
FARO DE TRABAJO MODUL 70-I/II / POWER BEAM I/II

ISTRUZIONI DI MONTAGGIO

FARO DE LAVORO MODUL 70-I/II / POWER BEAM I/II

ASENNUSOHJE

TYÖVALONEHEITINTÄ MODUL 70-I/II / POWER BEAM I/II



DE PRODUKTHAFTUNG

- Es sind die nationalen Anbau-, Einbau- und Betriebsvorschriften zu beachten und einzuhalten.
- Lesen Sie bitte vor Gebrauch des Gerätes alle beigelegten Anleitungen und Sicherheits-hinweise.
- Im Zuge von Produktverbesserung behalten wir uns technische und optische Änderungen vor.
- Verwenden Sie nur die Originalersatzteile bzw. nur Ersatzteile die von HELLA freigegeben sind.
- Bei Fragen oder Einbauproblemen, wenden Sie sich bitte an den HELLA Kundendienst, den Großhändler oder an Ihre Werkstatt.
- Weitere Informationen finden Sie auch auf unserer Internetseite (www.hella.com/techworld)

EN PRODUCT LIABILITY

- National mounting, fitting and operating regulations must be heeded and kept.
- Please read all the instructions and safety notes included before using the device.
- We reserve the right to make technical and optical modifications within the course of product improvement.
- Only use original spare parts or spare parts approved by HELLA.
- If you have any questions or problems with the installation, please contact HELLA Customer Services, a wholesaler or your garage.
- Further information is available on our website (www.hella.com/techworld)

FR RESPONSABILITÉ PRODUIT

- Les prescriptions nationales en matière de montage et de service doivent être observées et respectées.
- Avant d'utiliser l'appareil lire toutes les instructions de montage et de service fournies ainsi que les conseils de sécurité.
- Dans le cadre de l'amélioration continue de nos produits, nous nous réservons le droit de réaliser des modifications sur les plans technique et optique.
- Utilisez uniquement des pièces d'origine ou des pièces de rechange validées par HELLA.
- Pour toute question ou en cas de problèmes de montage, veuillez contacter le S.A.V. ou le distributeur HELLA ou bien vous adresser à votre garagiste.
- Vous trouverez également des informations complémentaires sur notre site Internet (www.hella.com/techworld)

SV PRODUKTANSVAR

- De nationella monterings-, installations- och driftföreskrifterna ska beaktas och följas.
- Läs alla medföljande instruktioner och säkerhetsanvisningar innan du använder apparaten.
- Vi förbehåller oss rätten till tekniska och optiska ändringar som förbättrar produkten.
- Använd endast original reservdelar resp. endast reservdelar som har godkänts av HELLA.
- Vid frågor eller monteringsproblem, kontakta HELLA kundtjänst, grossisten eller din verkstad.
- Mer information finns också på vår webbplats (www.hella.com/techworld)

NL PRODUCTAANSPRAKELIJKHEID

- Men dient de nationale aanbouw-, inbouw- en bedrijfsvoorschriften in acht te nemen en na te leven.
- Lees a.u.b. alvorens het apparaat te gebruiken alle bijgevoegde gebruiksaanwijzingen en veiligheidsinstructies door.
- In het kader van de productver-betering behouden wij ons technische en optische veranderingen voor.
- Gebruik uitsluitend de originele reserveonderdelen, die door Hella vrijgegeven zijn.
- Neem bij vragen of inbouwproblemen contact op met de HELLA klantenservice, de groothandel of het garagebedrijf.
- Meer informatie is ook te vinden op onze website (www.hella.com/techworld)

ES RESPONSABILIDAD CIVIL POR PRODUCTOS DEFECTUOSOS

- Tienen que observarse y cumplirse con las prescripciones nacionales sobre construcciones anexas, de montaje y de funcionamiento.
- Rogamos que antes de usar el aparato lean todas las instrucciones y advertencias sobre la seguridad adjuntas.
- En aras de la mejora de los productos, nos reservamos el derecho de hacer modificaciones técnicas y ópticas.
- Use sólo recambios originales o bien sólo recambios autorizados por HELLA.
- En caso de dudas o preguntas a la hora del montaje, llame al servicio de atención al cliente de HELLA o diríjase a su Distribuidor o Taller.
- Encontrará más información en nuestra página web (www.hella.com/techworld)

IT RESPONSABILITÀ PER IL PRODOTTO

- Si devono rispettare tutte le normative nazionali di attacco, montaggio e funzionamento.
- Prima di usare l'apparecchio, legga per favore tutte le istruzioni e le avvertenze di sicurezza allegate.
- Nell'ambito del perfezionamento del prodotto, ci riserviamo modifiche tecniche ed estetiche.
- Utilizzare solo pezzi di ricambio originali risp. pezzi autorizzati dalla HELLA.
- Per eventuali domande o problemi di installazione contattare l'Assistenza Clienti HELLA, il grossista o rivolgersi alla propria officina.
- Ulteriori informazioni sono disponibili anche sul nostro sito web (www.hella.com/techworld)

FI TUOTEVASTUU

- Kansalliset asennus- ja käyttöohjeet on huomioitava ja niitä on noudatettava.
- Lue ennen laitteen käyttöä kaikki oheistetut käyttö- sekä turvaohjeet.
- Jatkuvasta tuotekehittelystä johtuen pidätämme oikeuden teknisiin ja optisiin muutoksiin.
- Käytä vain alkuperäisiä tai HELLA hyväksymiä varaosia.
- Jos sinulla on kysyttävää tai asennusongelmia, käänny HELLA-asiakaspalvelun, tukkuliikkeen tai korjaamon puoleen.
- Lisätietoja löytyy verkkosivustoltamme (www.hella.com/techworld).

DE Technische Änderungen vorbehalten

EN Subject to alteration without notice

FR Sous réserve de modifications techniques

SV Vi reserverar oss för tekniska ändringar

NL Technische wijzigingen voorbehouden

ES Reservadas modificaciones técnicas

IT Con riserva di modifiche tecniche

FI Oikeus teknisiin muutoksiin pidätetään

Zeichenerklärung
Explanation symbols
Explication des symboles

Symbolförklaring
Legenda
Aclaración de símbolos

Legenda
Piirroksen selitys



- (DE) Richtig
 (EN) Correct
 (FR) Correct
 (SV) Rätt
 (NL) Goed
 (ES) Correcto
 (IT) Giusto
 (FI) Oikein



- (DE) Falsch
 (EN) Incorrect
 (FR) Incorrect
 (SV) Fel
 (NL) Fout
 (ES) Erróneo
 (IT) Sbagliato
 (FI) Väärin



- (DE) Positionspfeil
 (EN) Location/Position Arrow
 (FR) Flèche de Position
 (SV) Positionpil
 (NL) Lokatie/Positie pijl
 (ES) Flecha de posición
 (IT) Freccia di posizione
 (FI) Paikannusnuoli



- (DE) Bewegungspfeil
 (EN) Movement Arrow
 (FR) Flèche indiquant sens du mouvement
 (SV) Rörelsepil
 (NL) Richtingspijl
 (ES) Flecha de movimiento
 (IT) Freccia di movimento
 (FI) Liikesuuntanuoli



- (DE) Achtung
 (EN) Warning
 (FR) Attention
 (SV) Varning
 (NL) Let op
 (ES) Atención
 (IT) Attenzione
 (FI) Huomio



- (DE) Abklemmen
 (EN) Disconnect
 (FR) Déconnecter
 (SV) Koppla los
 (NL) Demonteren
 (ES) Desconectar
 (IT) Staccare
 (FI) Irrota



- (DE) Verbinden
 (EN) Connect
 (FR) Connecter
 (SV) Ansult
 (NL) In elkaar
 (ES) Conectar
 (IT) Collegare
 (FI) Yhdistä



- (DE) Siehe
 (EN) Look/See
 (FR) Voir
 (SV) Se
 (NL) Kijken naar
 (ES) Ver
 (IT) Vedere
 (FI) Katso



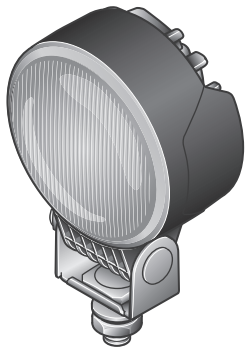
- (DE) Warnung
 (EN) Warning
 (FR) Attention
 (SV) Varning
 (NL) Waarschuwing
 (ES) Advertencia
 (IT) Avvertimento
 (FI) Varoitus

Lieferumfang
Scope of delivery
Fourniture

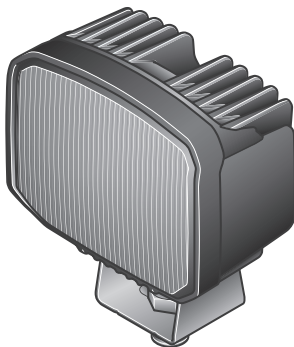
Leveransomfattning
Leveringsomvang
Alcance de suministro

Contenuto della confezione
Toimituksen sisältö

Modul 70-I/II LED
1G0 996 776-XXX



Power Beam I/II LED
1GA 996 588-XXX



Zubehör
Accessories
Accessories

Tillbehör
Toebehören
Accessorios

Accessori
Lisätarvikkeet



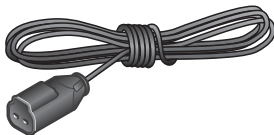
6EH 007 946-001



7,5A 8JS 711 685-821 (1000 lm)
10A 8JS 711 686-821 (2000 lm)



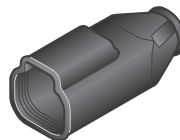
8JD 005 235-801



8KB 990 299-011



8KW 744 697-003

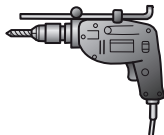
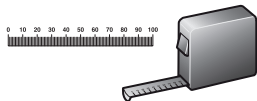


9GH 990 316-027

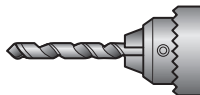
Benötigte Montagewerkzeuge
Installation tools required
Outilsage de montage requis

Nödvändiga monteringsverktyg
Benodigde montagewerktuigen
Herramientas de montaje necesarias

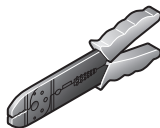
Attrezzi necessari per il montaggio
Tarvittavat asennustyökalut



12 / 13
16 / 17



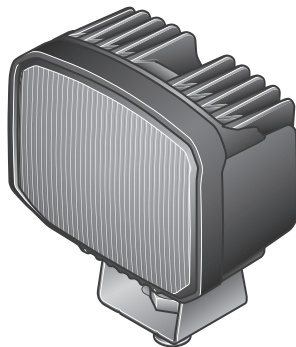
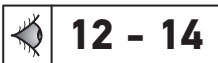
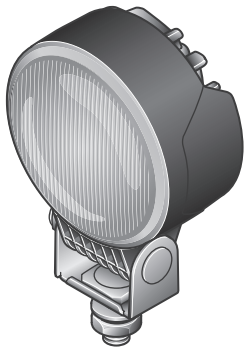
Ø10,5 mm

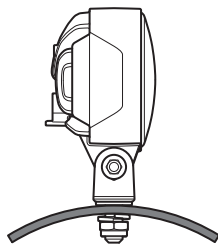
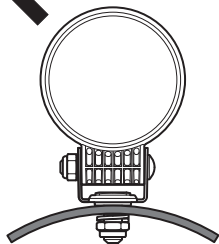
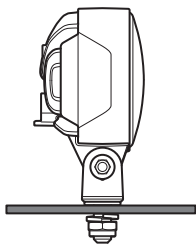
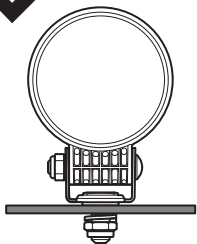
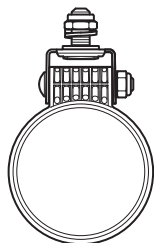
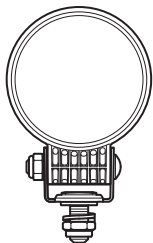


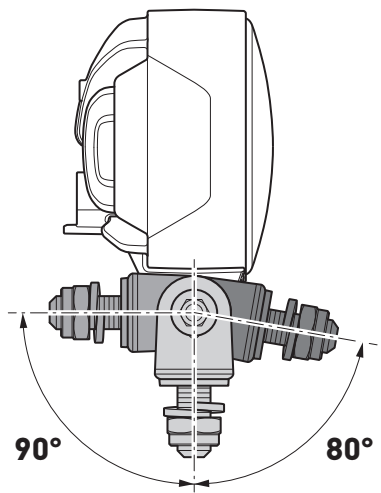
Montage
Mounting
Montage Général

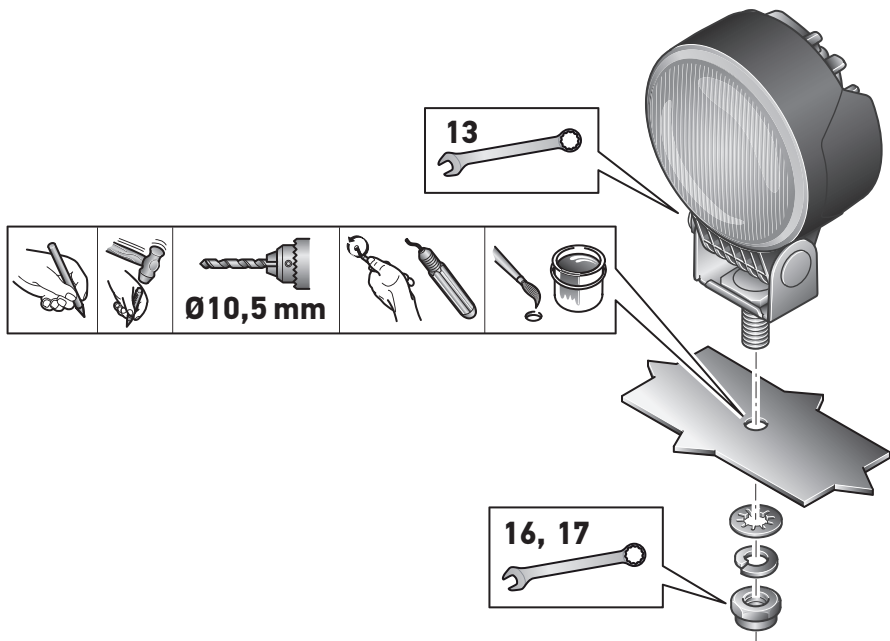
Montering
Montage
Montaje

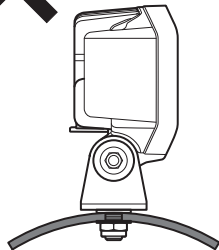
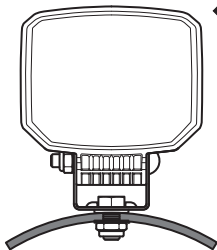
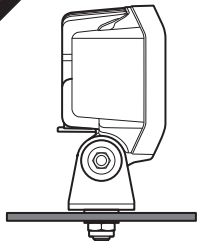
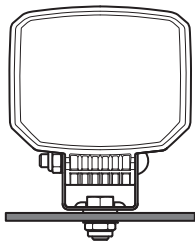
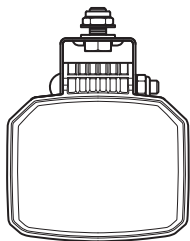
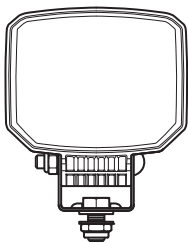
Montaggio
Asennus

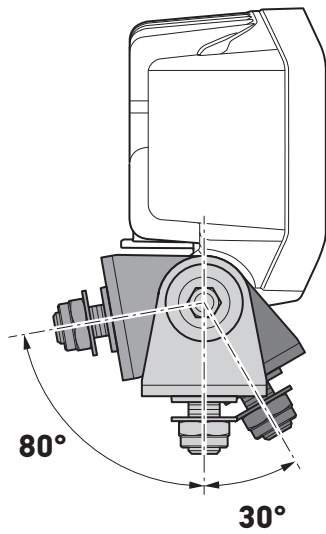


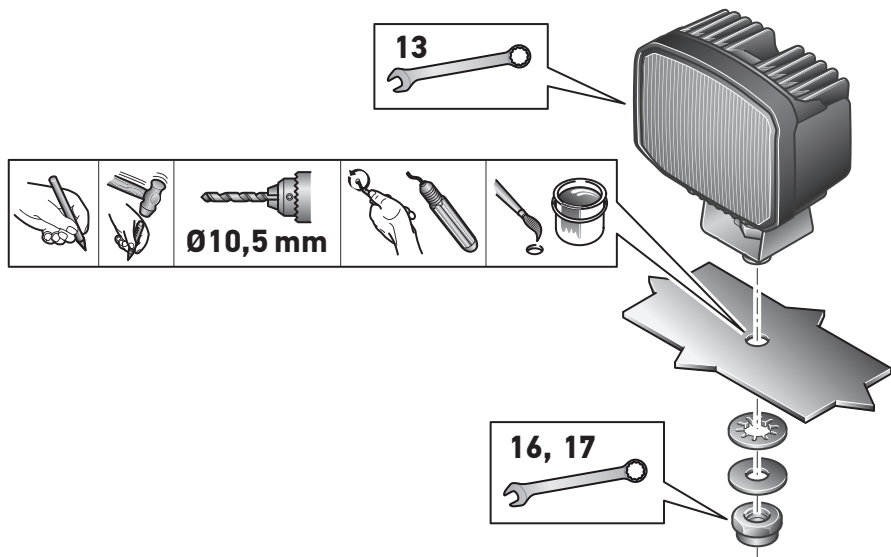










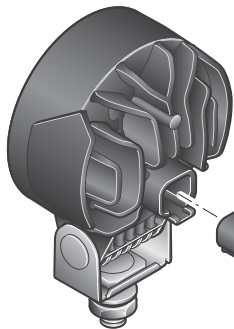


Elektrischer Anschluss
Electrical connection
Branchement électrique

Elektrisk anslutning
Elektrische aansluiting
Conexión eléctrica

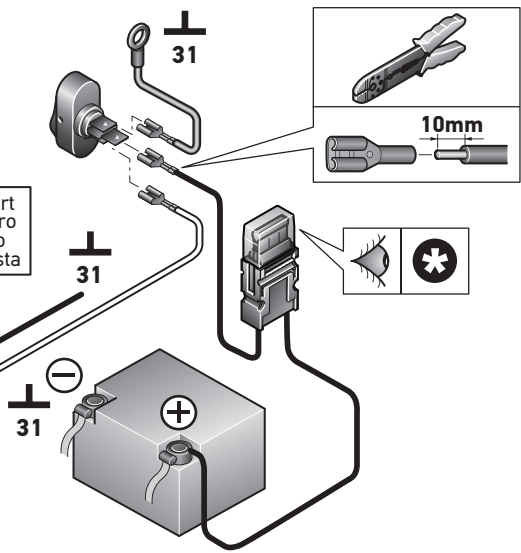
Collegamento elettrico
Osaluettelo

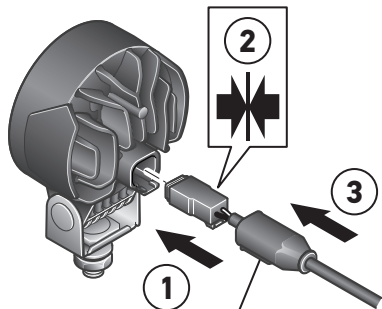
✱	1GA 996 588-0XX	7,5A
	1G0 996 776-0XX	
	1GA 996 588-2XX	10A
	1G0 996 776-2XX	



schwarz zwart
 black negro
 noir nero
 svart musta

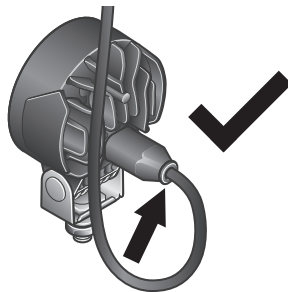
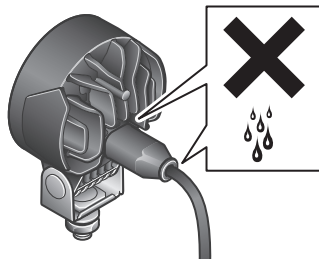
weiß wit
 white blanco
 blanc bianco
 vit valkoinen





9GH 990 316-027

Empfehlung
Recommendation
Recommandation
Aanbeveling
Recomendación
Raccomandazione
Suositus



DE	Informationstext	21
EN	Information Text	21
FR	Texte d'information	22
SV	Informationstext	22
NL	Informatie tekst	23
ES	Texto informativo	23
IT	Informazioni	24
FI	Ohjetekstit	24

DE TECHNISCHE DATEN

	Nennspannung	Spannungsbereich	Eingangswerte	Zulässige Umgebungstemperatur	Schutzklasse
1GA 996 588-0XX	12 V	9V-32V	< 1,020mA < 12W	-40° C bis +50° C	IP 6K 9K IP 6K8
1G0 996 776-0XX	24V		< 550mA < 12W		
1GA 996 588-2XX	12 V		< 1,550mA < 19W		
1G0 996 776-2XX	24V		< 0,780mA < 19W		

Der Betrieb der Leuchte mit Wechselspannung ist nicht zulässig.

Eine Dimmung kann durch das regulierbare Tastverhältnis eines pulsweitenmodulierten Signals (PWM) realisiert werden. Dies kann durch Zwischenschalten eines herkömmlichen LED PWM-Dimmers in der Versorgungsleitung ermöglicht werden. (Frequenzbereich 100 - 1.000 Hz)

EN TECHNICAL DATA

	Nominal voltage	Range of voltage	Input values	Admissible ambient temperature	Class of protection
1GA 996 588-0XX	12 V	9V-32V	< 1,020mA < 12W	-40°C up to +50°C	IP 6K 9K IP 6K8
1G0 996 776-0XX	24V		< 550mA < 12W		
1GA 996 588-2XX	12 V		< 1,550mA < 19W		
1G0 996 776-2XX	24V		< 0,780mA < 19W		

Operation of the light with alternating voltage is not permitted!

Dimming can be achieved by means of an adjustable duty cycle of a pulse width-modulated signal (PWM).

This can be facilitated by interconnecting a conventional LED

PWM dimmer in the supply line. (Frequency range 100 - 1,000 Hz)

FR DOCUMENT TECHNIQUE

	Tension nominale	Plage de tension	Valeurs d'entrée	Température ambiante admissible	Classe de protection
1GA 996 588-0XX	12V	9V-32V	< 1,020mA < 12W	-40°C à +50°C	IP 6K 9K IP 6K8
1G0 996 776-0XX	24V		< 550mA < 12W		
1GA 996 588-2XX	12V		< 1,550mA < 19W		
1G0 996 776-2XX	24V		< 0,780mA < 19W		

Le fonctionnement du luminaire avec une tension alternative n'est pas admis.

Le réglage de la luminosité peut être obtenu par la variation du rapport cyclique d'un signal à modulation à largeur d'impulsion (MLI / PWM).

Ceci est rendu possible en intercalant un variateur MLI à LED classique dans le câble d'alimentation. (Plage de fréquence 100 - 1 000 Hz)

SV TEKNISKA DATA

	Märkspänning	Spänningsområde	Ingångsvärden	Tillåten omgivningstemperatur	Skyddsklass
1GA 996 588-0XX	12V	9V-32V	< 1,020mA < 12W	-40°C upp till +50°C	IP 6K 9K IP 6K8
1G0 996 776-0XX	24V		< 550mA < 12W		
1GA 996 588-2XX	12V		< 1,550mA < 19W		
1G0 996 776-2XX	24V		< 0,780mA < 19W		

Det är inte tillåtet att använda lampan med växelspanning.

Dimning kan realiseras med det reglerbara avkänningsförhållandet för en pulsbreddsmodulerad signal (PWM). Signals (PWM) realiserat werden.

Detta möjliggörs med en mellankoppling av en vanlig LED PWM-dimmer i försörjningsledningen. (Frekvensområde 100 - 1.000 Hz)

NL TECHNISCHE GEGEVENS

	Nominale spanning	Spanningsbereik	Ingangswaarden	Toegestane omgevingstemperatuur	Beschermklasse
1GA 996 588-0XX	12V	9V-32V	< 1,020mA < 12W	-40°C tot +50°C	IP 6K 9K IP 6K8
1G0 996 776-0XX	24V		< 550mA < 12W		
1GA 996 588-2XX	12V		< 1,550mA < 19W		
1G0 996 776-2XX	24V		< 0,780mA < 19W		

Gebruik van de lamp met wisselspanning is niet toegestaan.

Dimmen is mogelijk door middel van de regelbare schakelverhouding van een pulsbreedte gemoduleerd signaal (PWM).

Dit kan mogelijk worden gemaakt door het tussenschakelen van een traditionele led-PWM-dimmer in de voedingskabel. (frequentiegebied 100 - 1.000 Hz)

ES DATOS TÉCNICOS

	Tensión nominal	Margen de tensión	Valores de entrada	Temperatura ambiente admisible	Clase de protección
1GA 996 588-0XX	12V	9V-32V	< 1,020mA < 12W	-40°C hasta +50°C	IP 6K 9K IP 6K8
1G0 996 776-0XX	24V		< 550mA < 12W		
1GA 996 588-2XX	12V		< 1,550mA < 19W		
1G0 996 776-2XX	24V		< 0,780mA < 19W		

No está permitido el uso del faro con tensión alterna.

Puede atenuarse la iluminación mediante un ciclo de trabajo que regule la señal digital de modulación por impulsos (PWM).

Esto puede conseguirse interconectando un regulador convencional PWM LED en el cable del suministro. (Rango de frecuencia 100 - 1.000 Hz)

IT DATI TECNICI

	Tensione nominale	Intervallo di tensione	Valori di ingresso	Temperatura ambiente ammessa	Categoria di protezione
1GA 996 588-0XX	12V	9V-32V	< 1,020mA < 12W	da -40°C a +50°C	IP 6K 9K IP 6K8
1G0 996 776-0XX	24V		< 550mA < 12W		
1GA 996 588-2XX	12V		< 1,550mA < 19W		
1G0 996 776-2XX	24V		< 0,780mA < 19W		

Il funzionamento del fanale con tensione alternata non è consentito.

Grazie al duty cycle regolabile di un segnale a modulazione d'ampiezza d'impulso (PWM) è possibile eseguire un'attenuazione.

Questo è possibile inserendo in serie nel cavo di alimentazione un comune dimmer PWM per LED.

(Gamma di frequenza: 100 - 1000 Hz)

FI TEKNISET TIEDOT

	Nimellisjännite	Jännitealue	Tuloarvot	Sallittu ympäristölämpötila	Kotelointiluokka
1GA 996 588-0XX	12V	9V-32V	< 1,020mA < 12W	-40°C ... +50°C	IP 6K 9K IP 6K8
1G0 996 776-0XX	24V		< 550mA < 12W		
1GA 996 588-2XX	12V		< 1,550mA < 19W		
1G0 996 776-2XX	24V		< 0,780mA < 19W		

Valon käyttö vaihtojännitteellä ei ole sallittua.

Himmennys saadaan aikaan pulssinleveysmoduloidun signaalin (PWM) säädettävällä pulssiohjaussuhteella.

Tämä voidaan toteuttaa kytkemällä tavallinen LED-PWM-himmennin syöttöjohtoon. (taajuusalue 100-1000 Hz)

DE Beleuchtungsanlage auf einwandfreie Funktion hin prüfen

EN Check that the lighting system is working perfectly

FR Contrôler le bon fonctionnement de l'installation d'éclairage

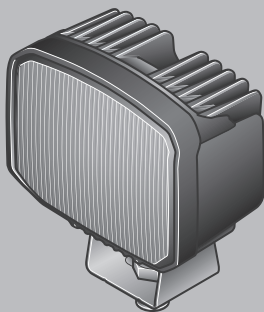
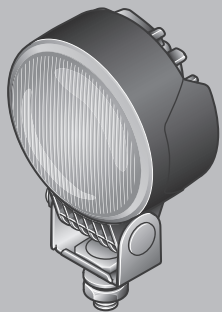
SV Kontrollera att ljussystemet fungerar felfritt

NL Controleer of de verlichting goed functioneert

ES Comprobar que el sistema de iluminación funciona impecablemente

IT Controllare la perfetta funzionalità dell'impianto di illuminazione

FI Tarkasta valaistusjärjestelmän toiminta



HELLA KGaA Hueck & Co.

Rixbecker Straße 75

59552 Lippstadt /Germany

www.hella.com

© HELLA GmbH & Co. KGaA, Lippstadt

460 879-56 /08.21